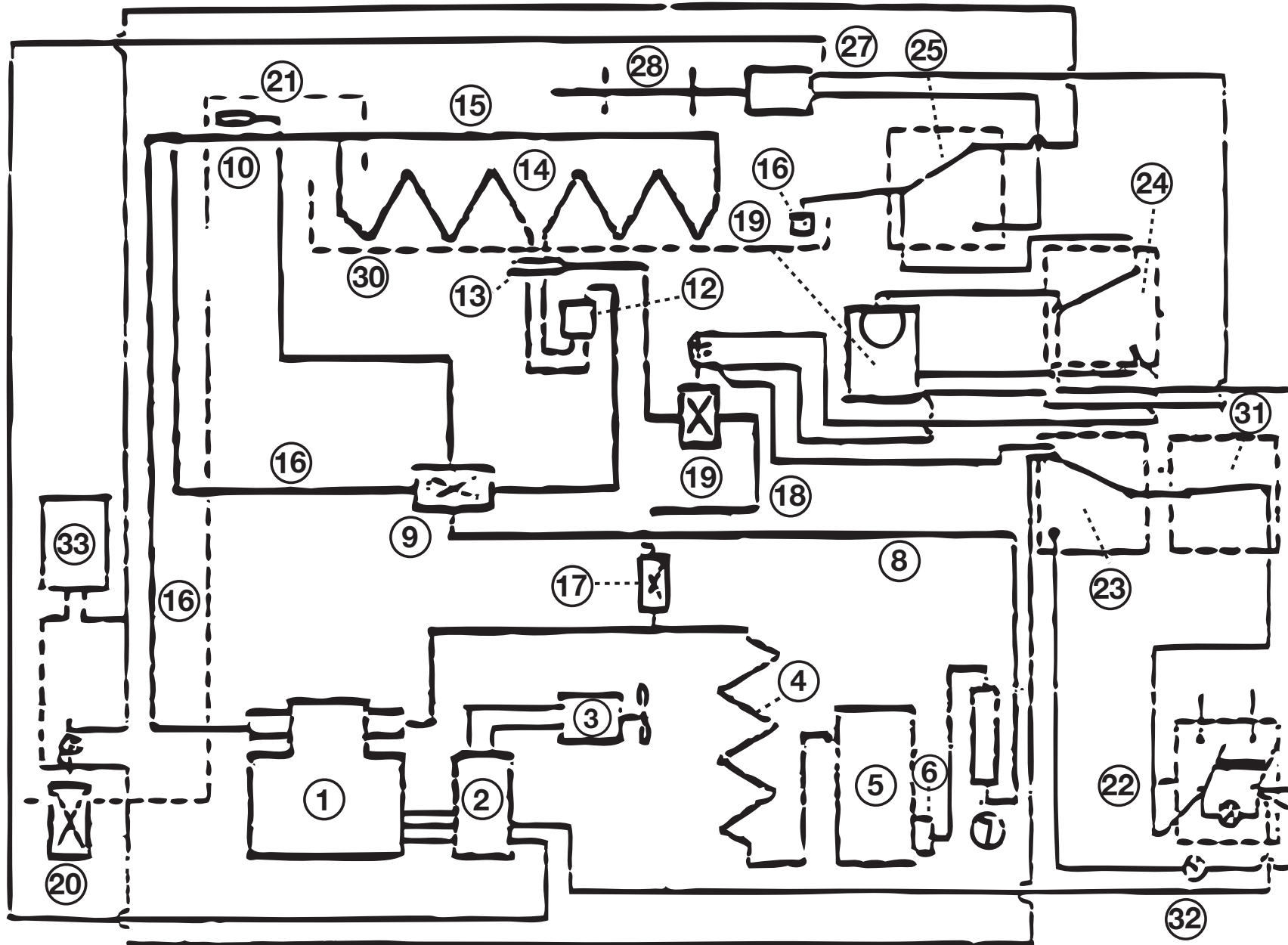


# SISTEMAS REFRIGERACIÓN Y ELECTRICO

## RSM 70 - 100

### 150 Y 200



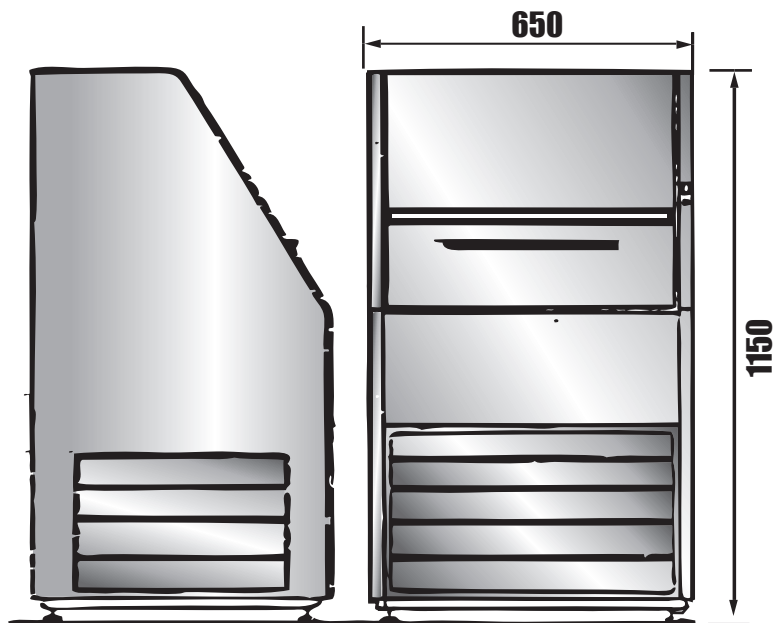
## REFERENCIAS

- 1 Moto compresor
- 2 Caja conexiones y capacitores
- 3 Moto forzador
- 4 Condensador
- 5 Tubo recibidor
- 6 Robinete del tubo recibidor
- 7 Filtro
- 8 Línea de líquido
- 9 Válvula termostática c/ecualizador
- 10 Bulbo de la válvula termostática
- 11 Conexión de ecualizador
- 12 Distribuidor de líquido
- 13 Colector de entrada avaporador
- 14 Evaporador
- 15 Colector de succión
- 16 Línea de succión
- 17 Llave de dos vías
- 18 Línea de gas caliente
- 19 Válvula solenoide para gas
- 20 Válvula de solenoide para agua
- 21 Entrada de agua a la bandeja
- 22 Llave de corte general con luz
- 23 Micro control de cargo
- 24 Micro contacto para ciclo
- 25 Micro contacto para flotante
- 26 Flotante
- 27 Moto reductor para agitador
- 28 Ejes y paletas del agitador
- 29 Moto reductor para bandeja
- 30 Bandeja para agua
- 31 Presostato de seguridad
- 32 Fojito de neón
- 33 Bomba recuperadora agua Mod. 100 y 200

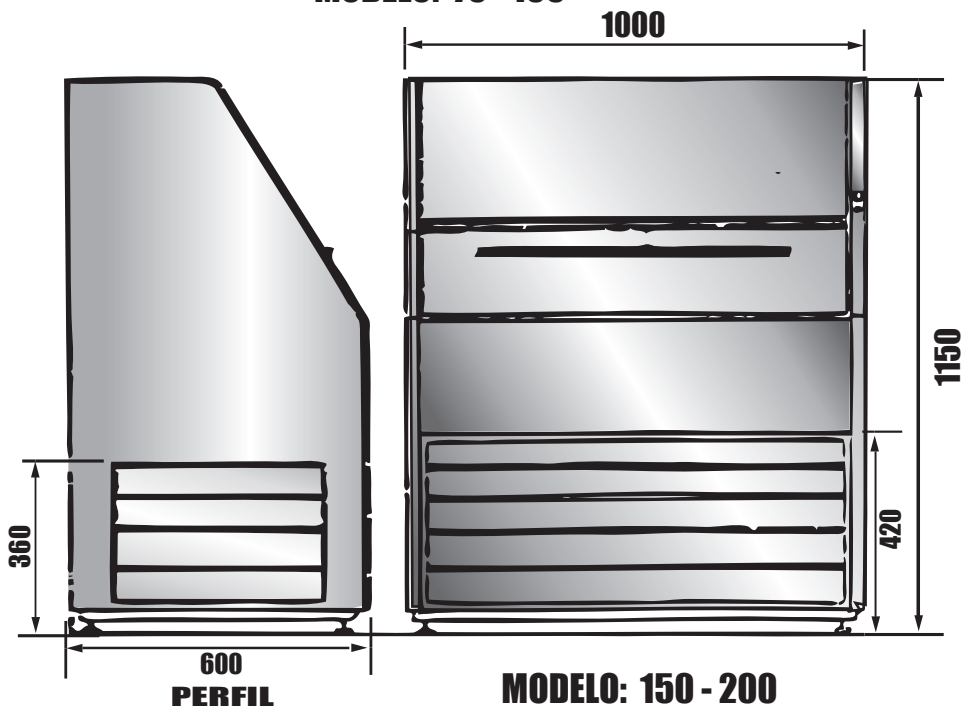
## VARIACIONES PARA EL MODELO RSM 70 - 100

- 1 Diferente potencia
- 4 Diferente capacidad
- 5 Diferente capacidad
- 9 Válvula termostática c/ecualizador
- 11 No se usa
- 12 No se usa
- 13 Diferente modelo
- 14 Diferente modelo

# MEDIDAS: 70 - 100 - 150 Y 200

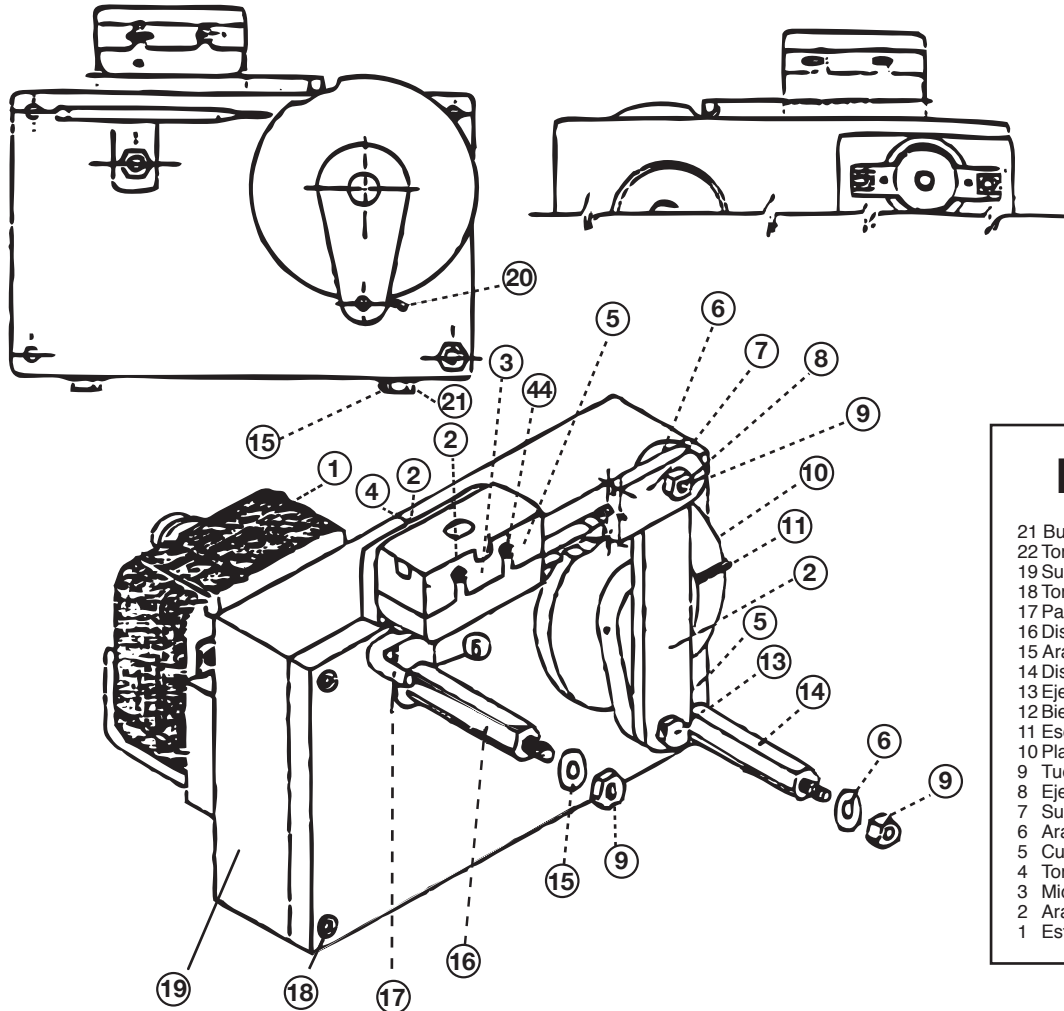


**MODELO: 70 - 100**



**MODELO: 150 - 200**

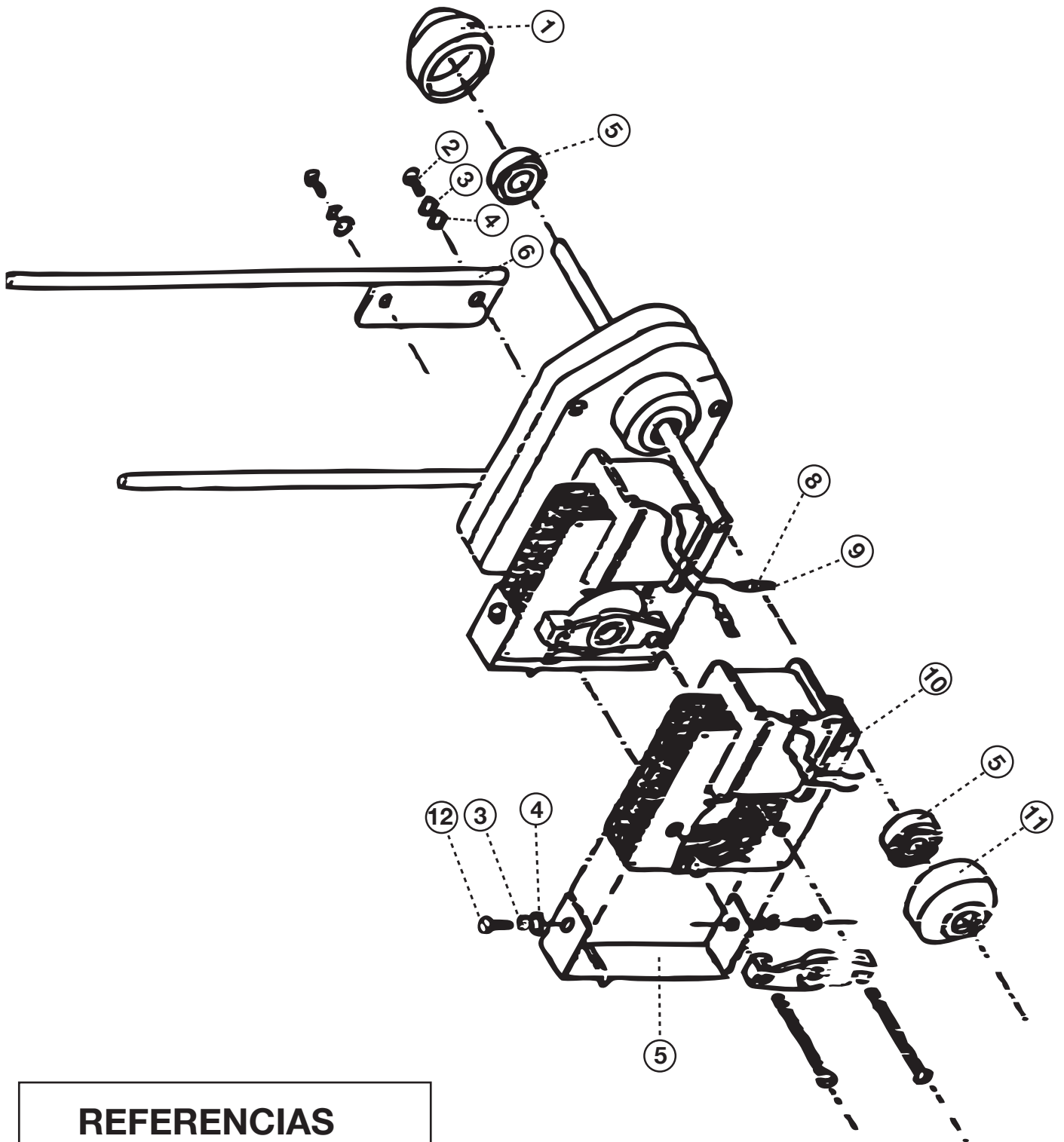
## SUB CONJUNTO MOTO REDUCTOR PARA BANDEJA CON PALANCA INTERMEDIA BIELA Y MICRO CONTACTO



### REFERENCIAS

21 Bulon H2. Ga. c/exagonal 1/4" x 3/8"	
22 Tornillo Br. Niquelado c/redonda de 5/32 x 3/8"	
19 Sub conjunto motoreductor para bandeja	109000-C
18 Tornillo Allen c/cilindros 3/16 x 5/8"	10051
17 Palanca intermedia	105027-C
16 Distanciador para palanca intermedia	108023
15 Arandela plana Br. Niquelada de 1/4"	10022
14 Distanciador interior	108023
13 Eje tirador tecla-plato	108026
12 Biela	108024
11 Escina plástica 4 x 30 DIN 1481	10052
10 Plato	109028
9 Tuerca exagonal Ho Go de 1/4 W.	10020
8 Eje fijador biela-palanca	108025
7 Subconjunto palanca	108009-C
6 Arandela plana Br. de o 8 x 16 x 1	10048
5 Cubre micro plástico Neuman Z-B	10077
4 Tornillo Br. Niquelado cabeza redonda de 1/8"	
3 Micro contacto para ciclo MP 2L	10073
2 Arandela plana Br. Niquelada de 1/8"	10078
1 Estator E- 30 con bobinado	10050

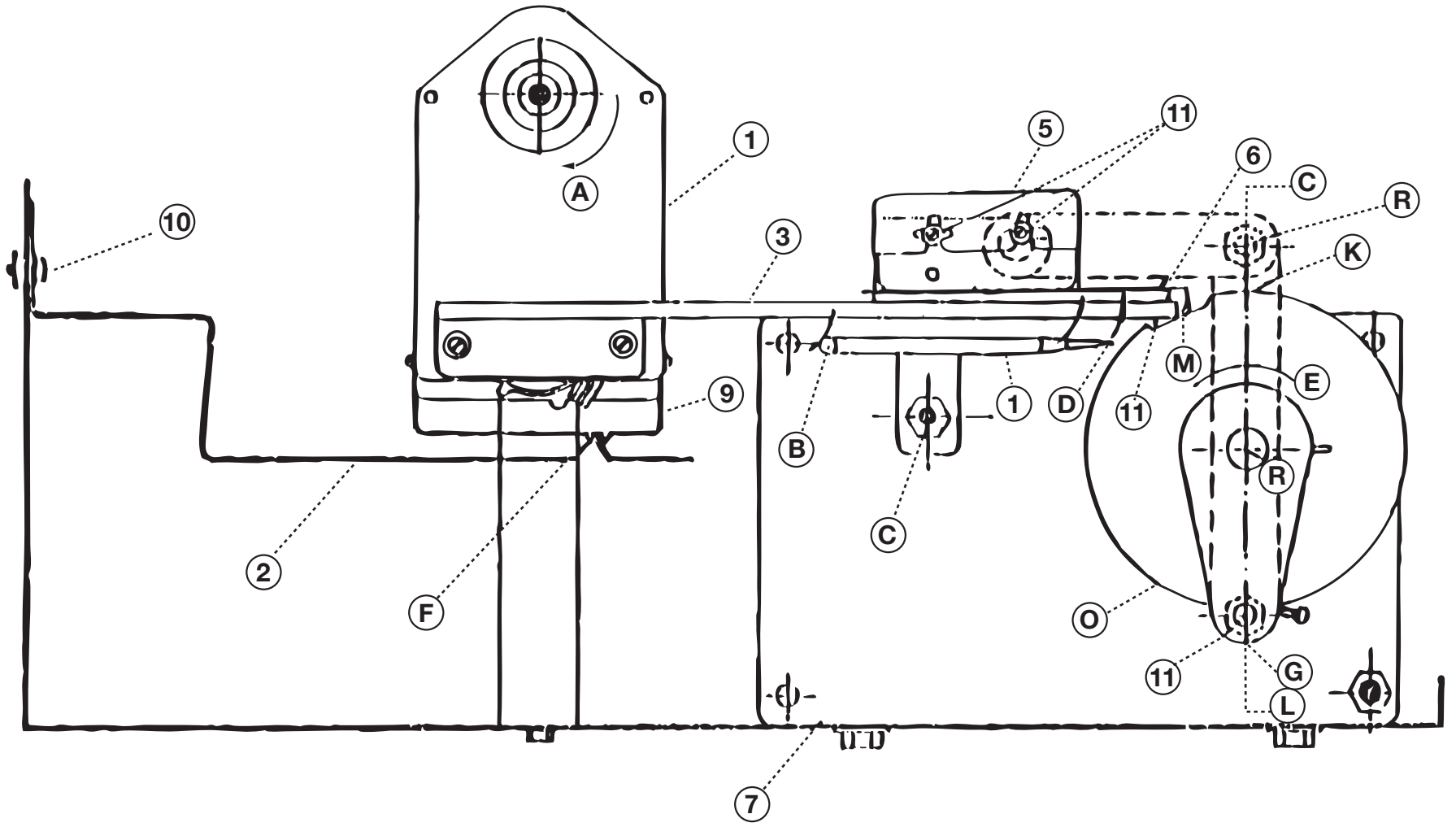
# DESPIECE DEL SUBCONJUNTO MOTO REDUCTOR PARA AGITADOR 111.000.C REPUESTOS NUMERADOS



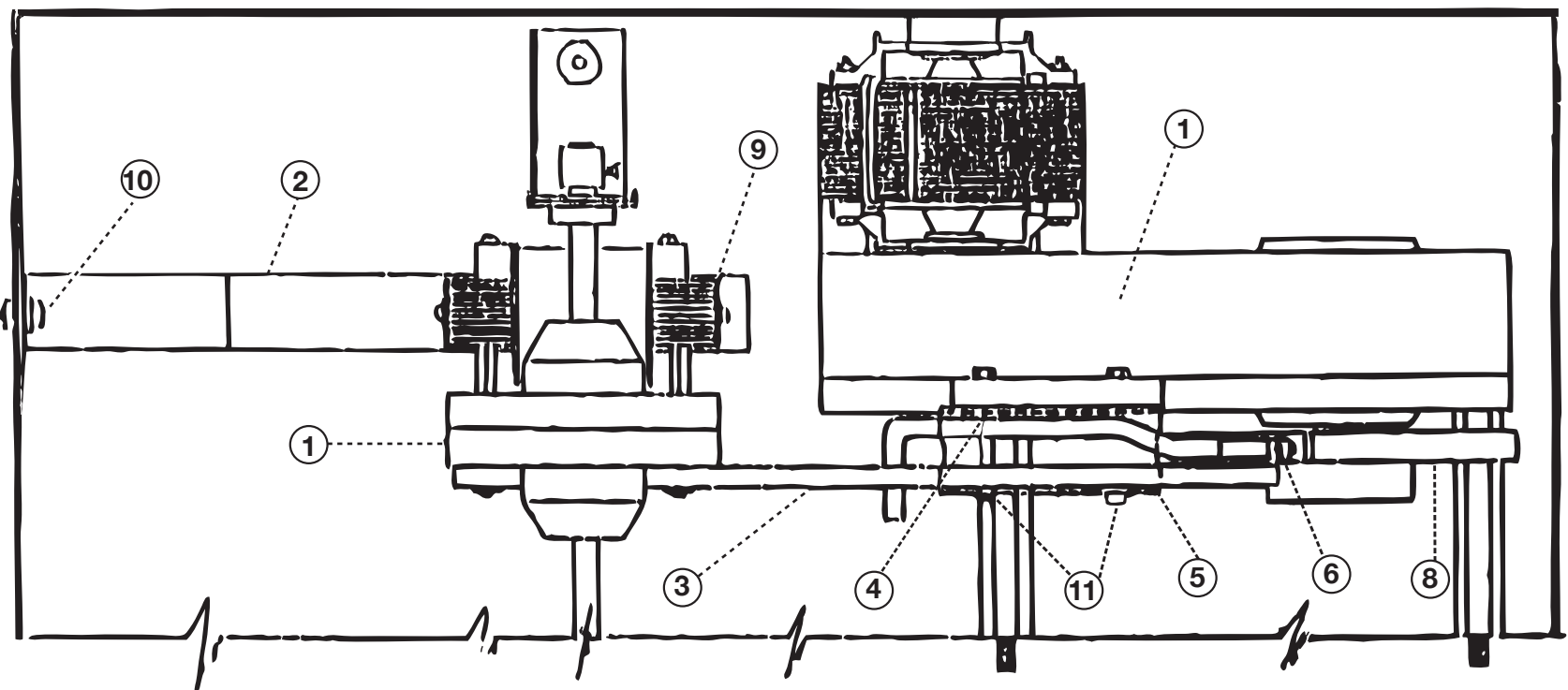
## REFERENCIAS

12	Tornillo Br. Niquelado 5/32 w x 1/4"	10062
11	Base enganche motor	111005
10	Estatror M-3	10112
9	Terminal Pala Macho	10111
8	Aislador para terminal pala Macho	10012
7	Moto reductor M-3	10059
6	Palanca de Corte	111001-0
5	Ruleman N° 525 z-z doble blindaje	10.060
4	Arandela plana Br. Niquelada 5/32	10053
3	Arandela Grover galv. 5/32	10064
2	Tornillo Br. Niq. c/redonda 5/32" x 3/8"	10061
1	Porta ruleman de aluminio	111004

CONJUNTO MOVIMIENTOS REDUCTOR AGITADOR  
Y BANDEJA

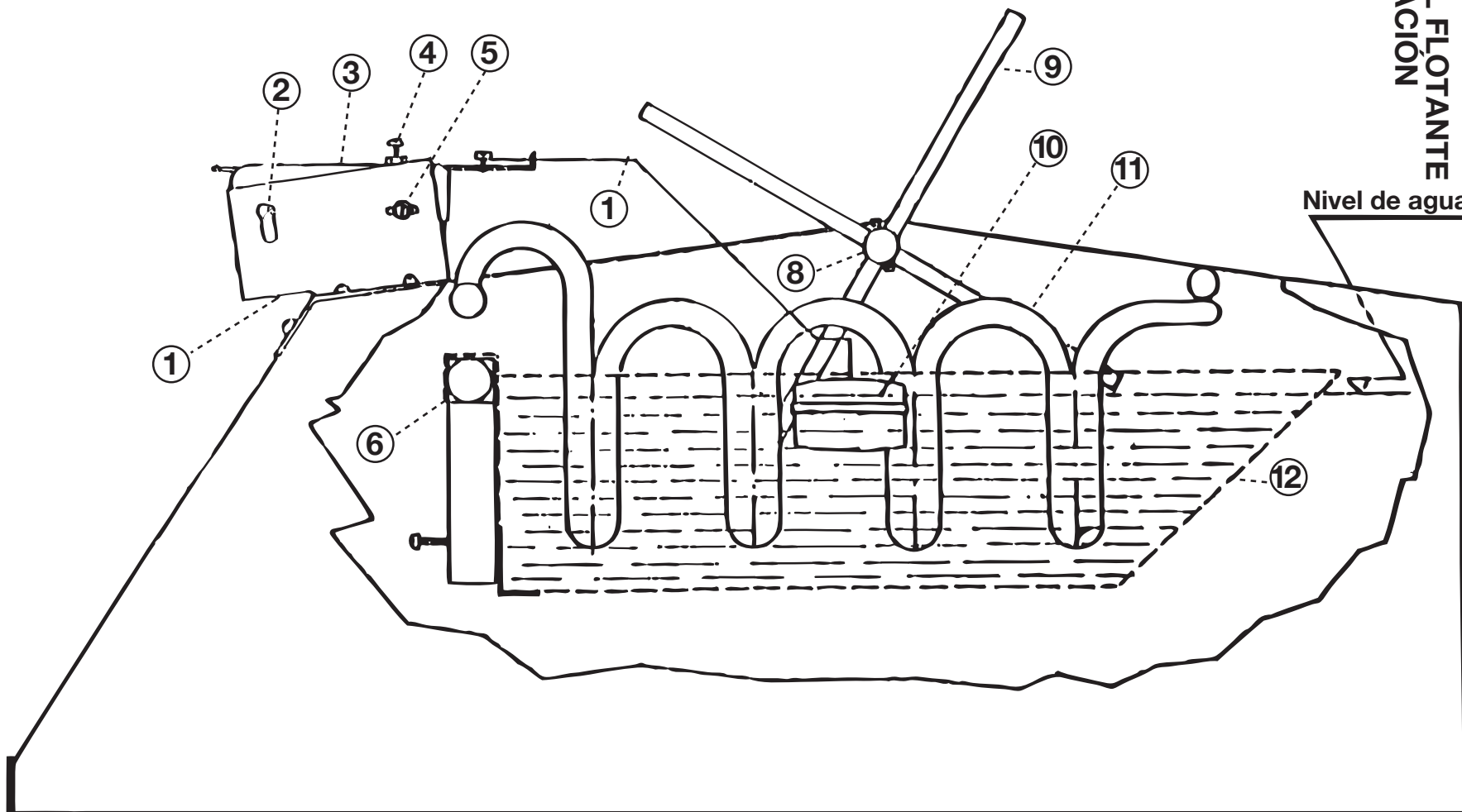


VISTA SUPERIOR DE CONJUNTOS MOVIMIENTOS REDUCTOR  
AGITADOR Y BANDEJA

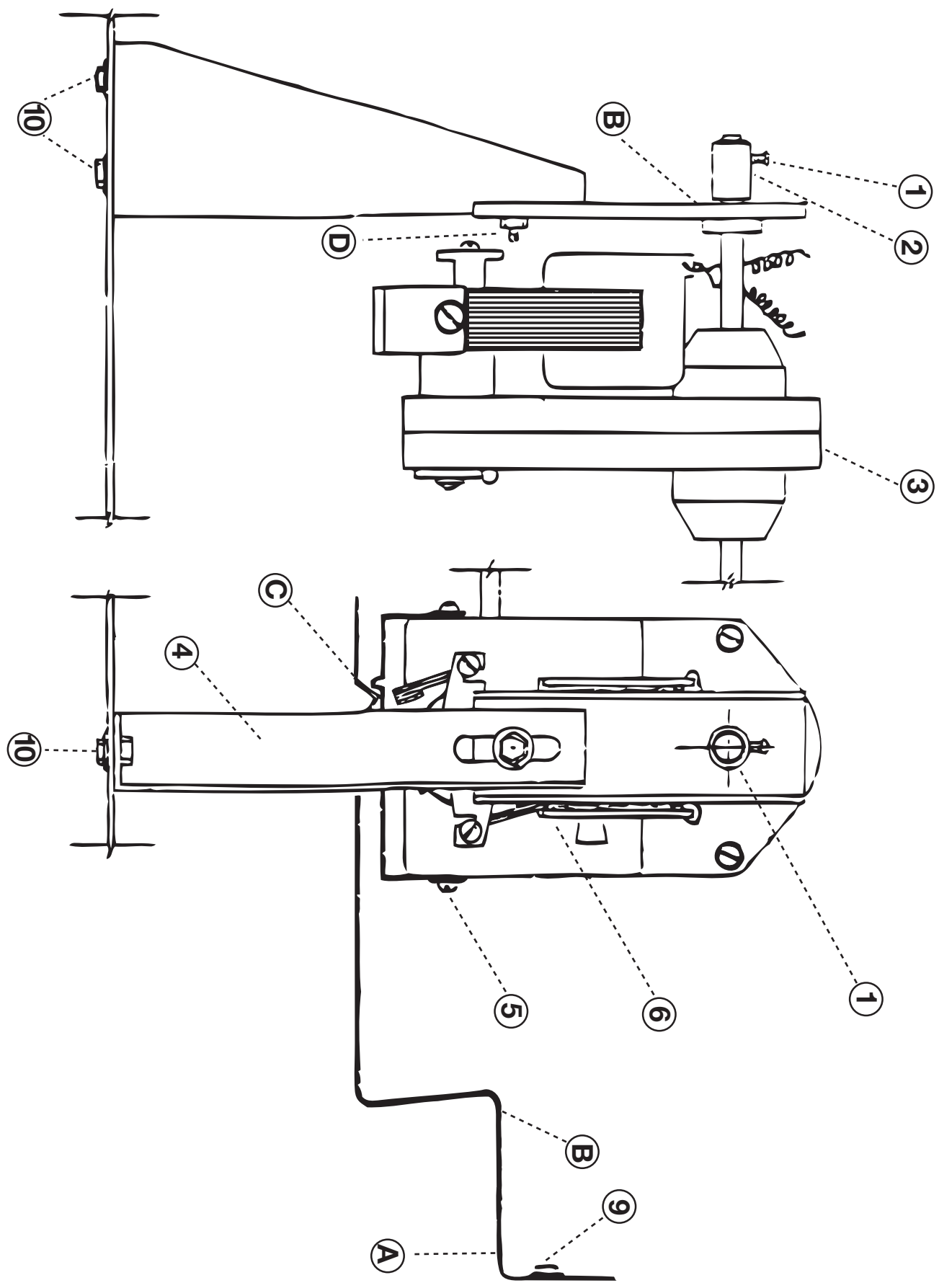


POSICIÓN DEL FLOTANTE  
REGULACION

Nivel de agua



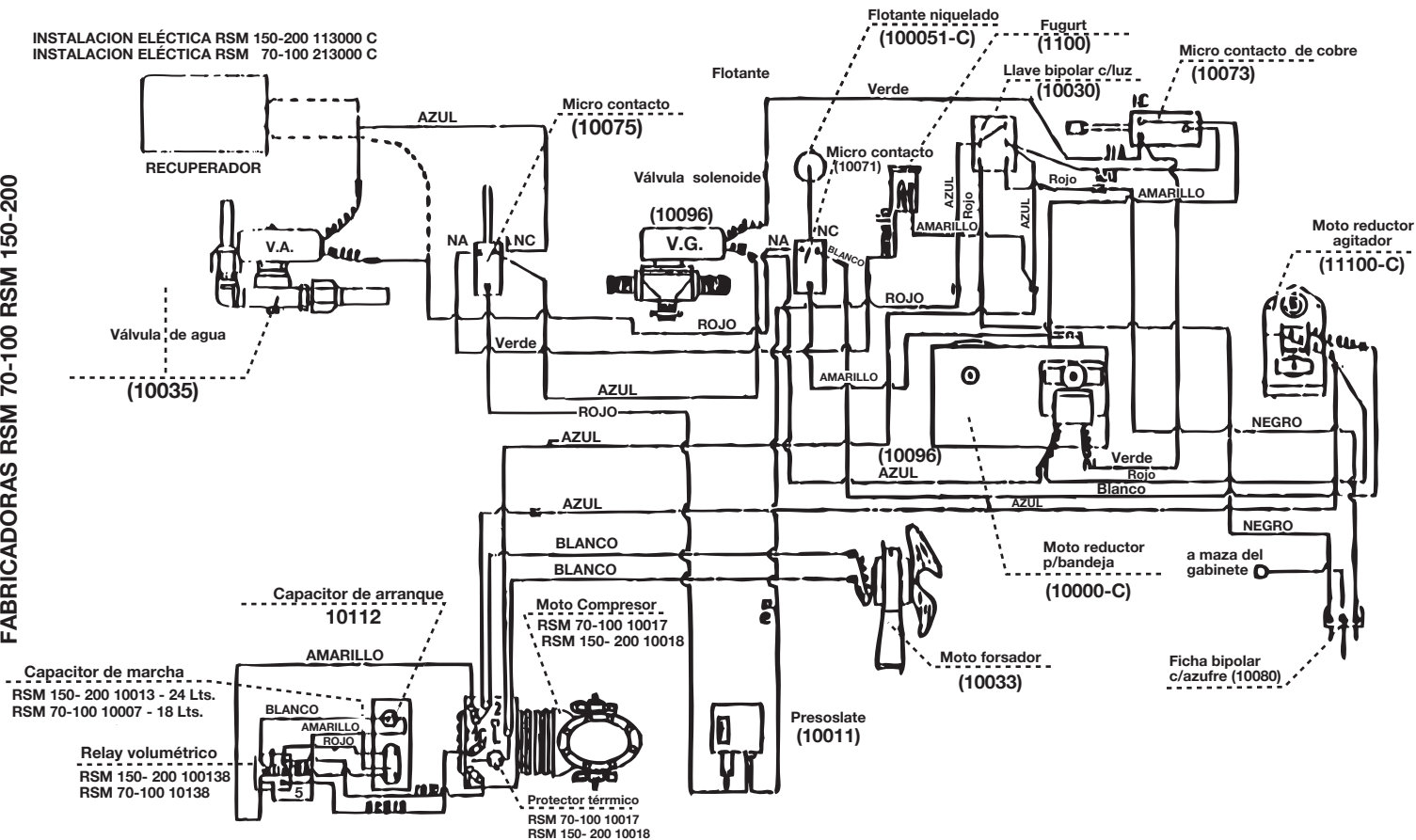
# MONTAJE SUBCONJUNTO MOTO REDUCTOR PARA AGITADOR



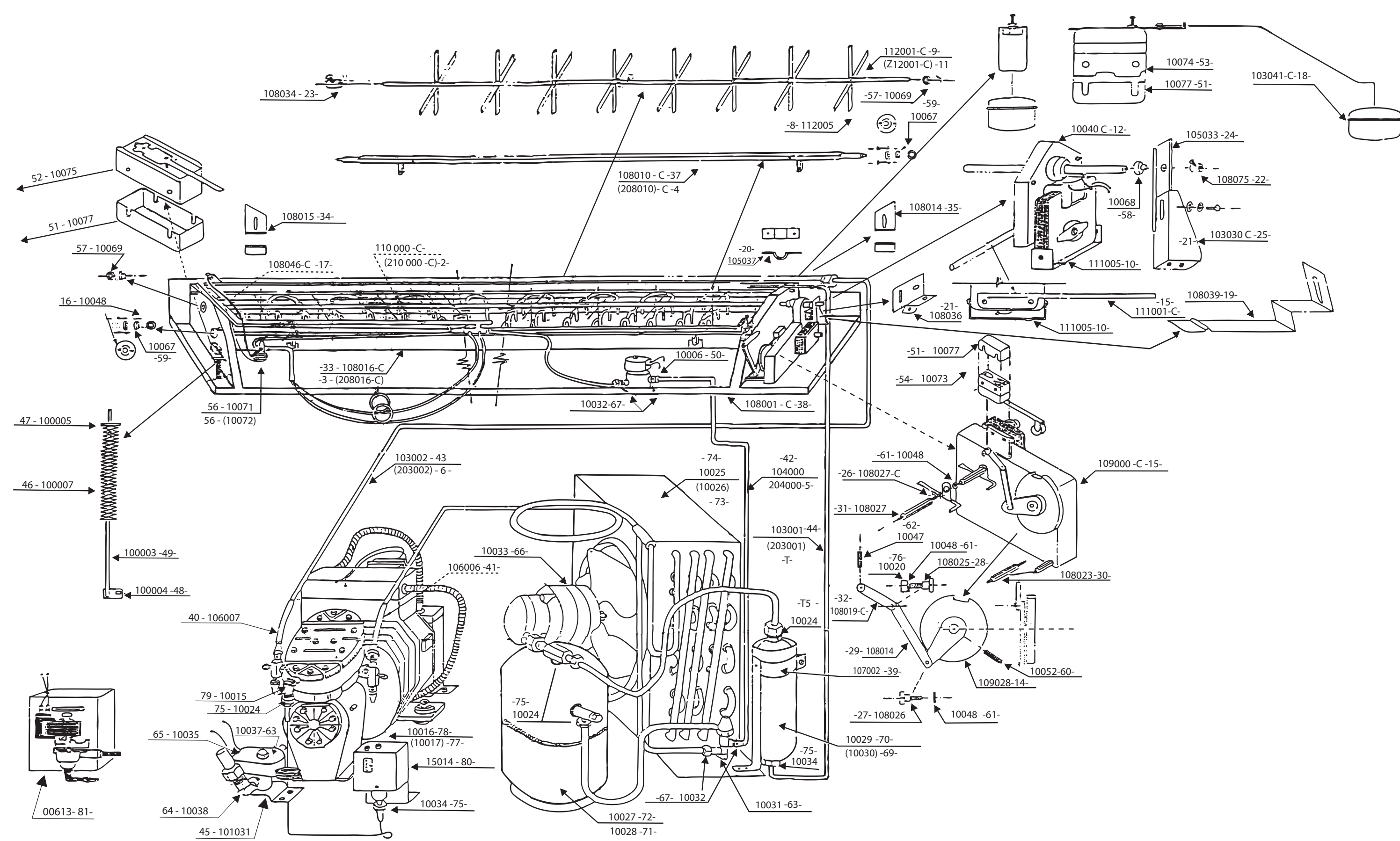


CIRCUITO ELÉCTRICO  
FABRICADORAS RSM 70-100 RSM 150-200

INSTALACION ELÉCTRICA RSM 150-200 113000 C  
INSTALACION ELÉCTRICA RSM 70-100 213000 C



# FABRICADORA DE HIELO DESPECIE SISTEMA DE REFRIGERACIÓN RSM 70 - 100 - 150 - 200



- 1 212001-C EJE AGITADOR NIQUELADO RSM 70-100
- 2 210000-C SUBCONJUNTO EVAPORADOR NIQUELADO RSM 70-100
- 3 203018-C BANDEJA PARA AGUA RSM 70-100
- 4 203010-C EJE BANDEJA PARA AGUA RSM 70-100
- 5 204000 LÍNEAS GAS CALIENTE (CO o 3/8 x 0 8) RSM 70-100
- 6 203002 CAÑO DE GAS (CO o 1/2 x 0.9x) RSM 70-100
- 7 203001 CAÑO DE LÍQUIDO (CO o 1/4 x 0.8 x) 70-100
- 8 112005 PALETAS
- 9 112001-C EJE AGITADOR NIQUELADO RSM 150-200
- 10 111005 BASE ENGANCHE MOTOR
- 11 11001-C PALANCA DE CORTE
- 12 11000-C SUB CONJUNTO MOTO RED. P/AGITADOR
- 13 110000-C SUBCONJUNTO EVAPORADOR RSM 150-200 NIQUELADO
- 14 109028 PLATO
- 15 109000-C SUBCONJUNTO RES. P/BANDEJA
- 16 105045 RETEN BUJE EJE DE BANDEJA PARA AGUA IZQUIERDO
- 17 105045-C CAÑO COMPENSADOR VALV. EXPANSIÓN.
- 18 105041-C SUBCONJUNTO FLOTANTE NIQUELADO
- 19 105039 PALANCA DE ACERO INOXIDABLE
- 20 105037 SOPORTE EVAPORADOR
- 21 105036 SOPORTE MICRO PARA FLOTANTE
- 22 105035 RETEN BR. NIQUELADO EJE MOTOR RED. P/AGIT.
- 23 105034 RETEN BR. NIQUELADO DE EJE AGITADOR
- 24 105033 CUERPO REGULADOR
- 25 105030-C BASE SOPORTE MOTO RED. PARA AGITADOR
- 26 105027-C PALANCA INTERMEDIA
- 27 105026 EJE FIJADOR BIELA PLATO
- 28 105025 EJE FIJADOR BIELA PALANCA
- 29 105024 BIELA
- 30 105023 DISTANCIADOR INFERIOR
- 31 105022 DISTANCIADOR PARA PALANCA INTERMEDIA
- 32 1049011-C SUBCONJUNTO PALANCA
- 33 101015-C BANDEJA PARA AGUA 150-200
- 34 101015 TOPE IZQUIERDO BANDEJA PARA AGUA
- 35 101014 TOPE DERECHO BANDEJA PARA AGUA
- 36 101013 RETEN BUJE EJE BANDEJA PARA AGUA DERECHO
- 37 101010-C EJE BANDEJA PARA AGUA
- 38 102301-C CASCO BANDEJA
- 39 102302-C SOPORTE FILTRO
- 40 104007 ENTRADA AL COMPRESOR (CO x 1/4 x 0.8 x 200)
- 41 104006 SALIDA DEL COMPRESOR (CO x 1/2 x 0.8 x 200)
- 42 101505 LÍNEA GAS CALIENTE (CO x 1/4 x 0.8 x 1300)
- 43 102007 CAÑO DE GAS (CO x 1/4 x 0.8 x 1310)
- 44 102001 CAÑO DE LÍQUIDO (CO x 1/4 x 0.8 x 1310)
- 45 101002 SOPORTE VÁLVULA PARA AGUA
- 46 100007 RESORTE REJILLA VERTEDEAS
- 47 100005 REGULADOR RESCATE REJILLA
- 48 100004 BUJE SOSTÉN REJILLA
- 49 100003 VARILLA SOSTÉN REJILLA
- 50 10078 VÁLVULA SELENOIDE
- 51 10077 CUBRE MICRO PLÁSTICO
- 52 10075 MICRO CONTACTO CORTE
- 53 10074 MICRO CONTACTO CICLO MFM-P5
- 54 10073 MICRO CONTACTO CICLO MF-P4
- 55 10072 VÁLVULA EXP. TERMOSTATO 1/2. TF. 12 VT 15 TM-RSM 70-100
- 56 10071 VÁLVULA EXP. TERMOSTATO 1/2. TF. 12 VT 15 TM-RSM 150-200
- 57 10068 BULE NYLON Nº 1003
- 58 10067 BULE NYLON Nº 1002
- 59 10066 BULE NYLON Nº 1001
- 60 10052 ESPINA ELÁSTICA 4 x 20 cm.
- 61 10048 ARANDELA PLANA br. 08x12x 1
- 62 10047 ESPULA ELÁSTICA 4x20 - Con (48)
- 63 10038 UNIÓN br. DE 1/4" CM x 1/2 CM
- 64 10037 CODO br. de 1/4" cm x 1/2 CM
- 65 10035 VÁLVULA AGUA
- 66 10033 MICRO CRAZADOR x 250 Z CON BASE
- 67 10032 CUPLA br. CERT. (TUERCA)
- 68 10031 LLAVE DOS VELAS VERTICAL A VASTAGO C/BASE 2/8
- 69 10030 FILTRO DESHIDRATADOR MOLECULAR 1/4 x 1/4
- 70 10029 FILTRO DESHIDRATADOR MOLECULAR 1/4 x 1/4
- 71 10028 TUBO RECIBIDOR DE 1/4 HP.
- 72 10027 TUBO RECIBIDOR DE 1/2 HP.
- 73 10026 CONDENSADOR DE 1/3 HP.
- 74 10025 CONDENSADOR DE 1/2 HP.
- 75 10024 CUPLA br. de 1/4 F (Tuerca)
- 76 10020 TUERCA EXAG. HG 1/4 W
- 77 10017 MOTO COMPRESOR 3/4 HP MEDIA 50/50 Mz 220 v.
- 78 10016 MOTO COMPRESOR 1/2 HP MEDIA 50/50 mz 220 v.
- 79 10015 COCO BR. 1/3 CH x 1/4 HP.
- 80 10014 PRESOSTA 7201 -AP 20
- 81 00323 BOMBA RECUPERADORA DE AGUA - PARA MODELOS RSM 100 y 200